

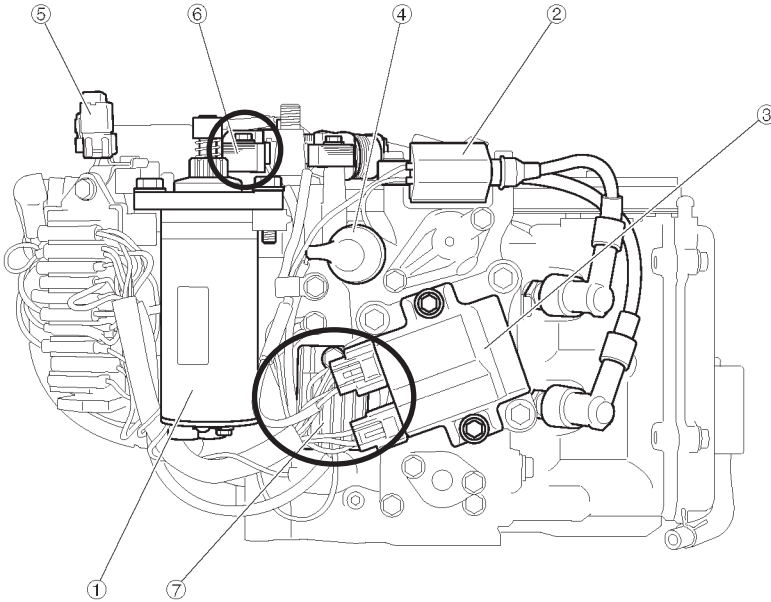
P/N : 3V2-76160-0

# MFS8/9.8A3

## RECTIFIER KIT Instruction Manual

### レクチファイヤキット 取扱説明書

#### ■ Parts Arrange / パーツレイアウト

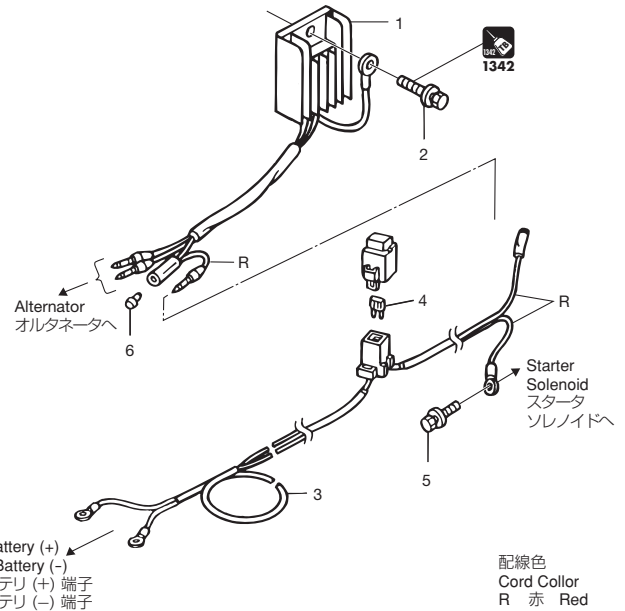


- ① スタータモータ
- ② イグニッションコイル
- ③ C.D. ユニット
- ④ オイルプレッシャスイッチ
- ⑤ ヒューズ
- ⑥ オルタネータ
- ⑦ レクチファイヤ

- ① Starter Motor
- ② Ignition Coil
- ③ C.D. Unit
- ④ Oil Pressure Switch
- ⑤ Fuse
- ⑥ Alternator
- ⑦ Rectifier

#### ■ Parts List / パーツリスト

Ref. No. 見出番号	Part No. 部品番号	Description 部品名	Q'ty 個数
	3V2-76160-0	Rectifier Kit レクチファイヤキット	1 set
1	3AA-76065-0	Rectifier レクチファイヤ	1
2	910103-5616	Bolt ボルト	1
3	3AA-76161-0	Extension Cord エクステンションコード	1
4	3T5-76247-0	Fuse (20A) ヒューズ (20A)	2
5	910103-5610	Bolt ボルト	1
6	3A3-76037-0	Cable Terminal Plug ケーブルターミナルプラグ	1



#### ■ Description of Pictograph / ピクトグラムの説明

The following symbols indicate a point to which lubrication oil, sealing agent or screw-locking agent is to be applied.

以下のピクトグラムは、潤滑油・シール剤・ロック剤の塗布する箇所を表しています。

<b>Screw Lock Agent</b> [Three Bond®] •1342 ロック剤[スリーボンド] •1342			
--	--	--	--

**NOTE:** Please install this kit by referring to the above illustration. It is recommended that this kit be installed by a trained Dealer. Refer to the service manual of each outboard motor instructions concerning installation and removal.

備考：パーツ展開図を参考に作業を行ってください。取付け・取外しに関しては、販売店に依頼されることを推奨いたします。