

**P/N :3V1-62500-1**
**MFS 8/9.8A3, MFS 6BZ/8B/9.8B**
**MFS 6CZ/8C/9.8C/9.9CY**
**Steering Lock Kit**
**Installation Manual**

This work requires specialized knowledge. Ask outboard engine dealer to complete the installation.

**ステアリングロックキット**
**取扱説明書**

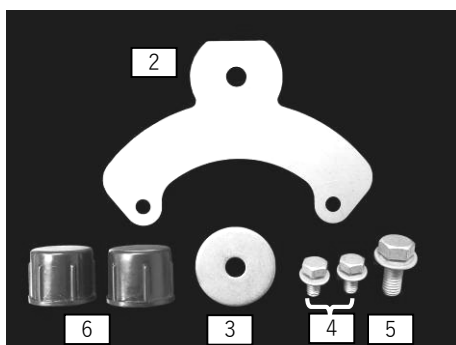
この作業は専門知識を必要とします。船外機を取扱う販売店で行ってください。

**GENERAL SAFETY INFORMATION**
**⚠ WARNING**

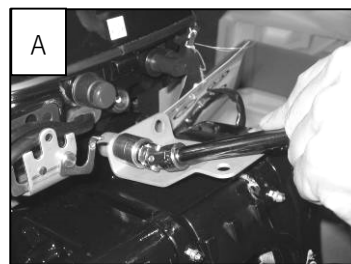
This option is intended to **'PERMANETLY LOCK'** the steering on the remote control engine models (EP/EPT models). This will allow the boat to be steered using the rudder of the boat only (for example, as used when sailing). **After installation, engine will NOT be able to be used for steering!**

**安全上のご注意**
**⚠ 警告**

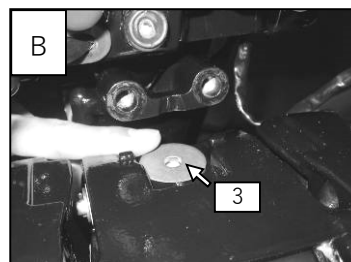
本オプションキットは、リモートコントロールモデル(EP,EPT)のステアリングを直進状態で固定します。本キット取付け後は船体側の舵にて操船いただくことになります。本キット取付けにより、船外機の操舵機構は完全に固定され、操作不能となりますので、船体の操舵機構を充分にご確認の上、ご使用ください。

**Component parts**
**イラスト部品構成**
**1 ステアリングロックキット**  
**Steering Lock Kit**


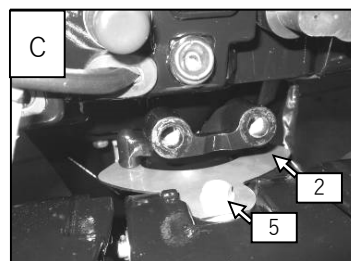
No.	Part No. 部品番号	Description 部品名	Q'ty 個数
1	3V1-62500-1	Steering Lock Kit ステアリングロックキット	1
2	3V1-62510-0	*Steering Lock Plate *ステアリングロックプレート	1
3	3Z0-61334-0	*Washer 8.5-34-3 *ワッシャ	1
4	3Y3-60108-0	*Pre-coated Bolt 6-12 *プレコートボルト 6-12	2
5	3Y4-60108-0	*Pre-coated Bolt 8-20 *プレコートボルト 8-20	1
6	346-62127-0	*Cap Nut *キャップナット	2
7	-	*Instruction Manual *取扱説明書	1

**Installation**  
**取付手順**


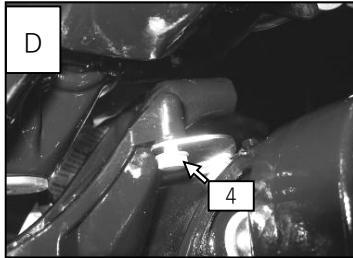
- A** : Remove the Steering Hook Plate.
- A** : ステアリングフックプレートを取外します。



- B** : Set the #3 washer, as shown.
- B** : 図のように、ネジ穴に合わせて、ワッシャ[3]を配置します。

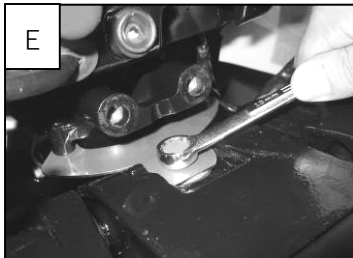


- C** : Set the plate, and lightly attach with #5 bolt as shown.
- C** : ステアリングロックプレート[2]を取付け、ボルト[5]を仮締めします。



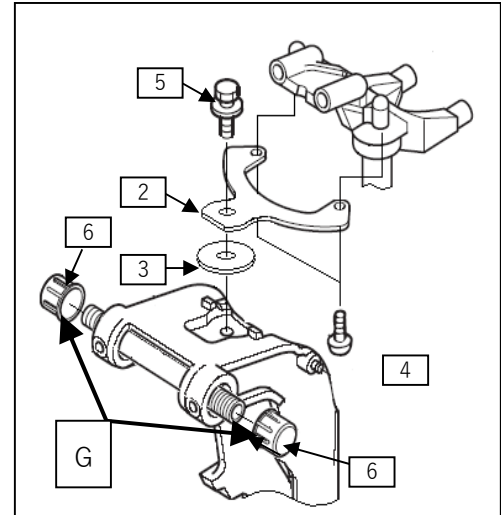
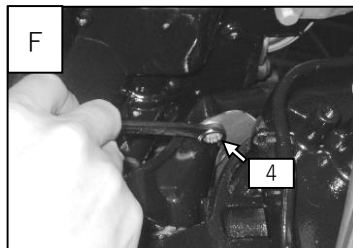
**D** : Also lightly attach #4 bolts.

**D** : 同様にボルト[4]を仮締めします。



**E,F** : Then tighten all bolts to the specified torque.

**E,F** : 仮締めめのボルト(3本)を規定トルクで締め込みます。



**G** : #6 cap nuts are attached to both ends of steering shaft.

**G** : キャップナット[6]をステアリングシャフト両端に取付けます。

Ref. 参照 番号	Qty. 数量	Torque トルク		
		N-m	lb-ft	Kgf-m
4	2	6	4.4	0.6
5	1	13	10	1.3