

P/N : 3F0-87322-0

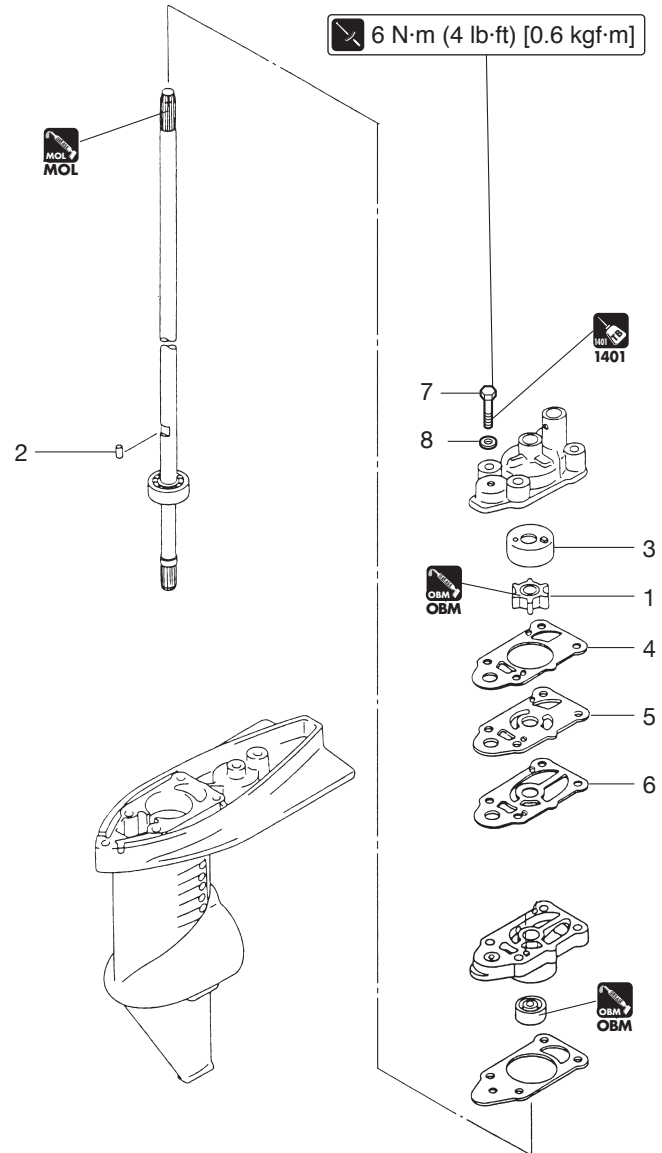
# M3.5B2

## WATER PUMP REPAIR KIT Instruction Manual

### ウォーターポンプリペアキット 取扱説明書

#### ■ Parts List / パーツリスト

Ref. No. 見出番号	Part No. 部品番号	Description 部品名	Q'ty 個数
	3F0-87322-0	Water Pump Repair Kit ウォーターポンプリペアキット	1 set
1	369-65021-1	Water Pump Impeller ウォーターポンプインペラ	1
2	369-65022-0	Water Pump Impeller Key ウォーターポンプインペラキー	1
3	3F0-65011-0	Pump Case Liner ポンプケースライナ	1
4	3F0-65018-0	Pump Case Gasket (Upper) ポンプケースガスケット	1
5	3F0-65025-0	Pump Case Guide Plate ポンプケースガイドプレート	1
6	3F0-65029-0	Guide Plate Gasket ガイドプレートガスケット	1
7	916103-0645	Bolt ボルト	4
8	940103-0600	Washer ワッシャ	4



#### ■ Description of Pictograph / ピクトグラムの説明

The following symbols indicate a point to which lubrication oil, sealing agent or screw-locking agent is to be applied.

以下のピクトグラムは、潤滑油・シール剤・ロック剤の塗布する箇所を表しています。

<b>Molybdenum Grease</b> • Moly Paste 500 モリブデングリス・モリペースト500		<b>Waterproof Grease</b> 耐水グリス		<b>Screw Lock Agent</b> [Three Bond®] • 1401 ロック剤[スリーボンド]・1401	
--	--	-----------------------------------	--	--	--

**NOTE:** Please install this kit by referring to the above illustration. It is recommended that this kit be installed by a trained Dealer. Refer to the service manual of each outboard motor instructions concerning installation and removal.

備考：パーツ展開図を参考に作業を行ってください。取付け・取外しに関しては、販売店に依頼されることを推奨いたします。