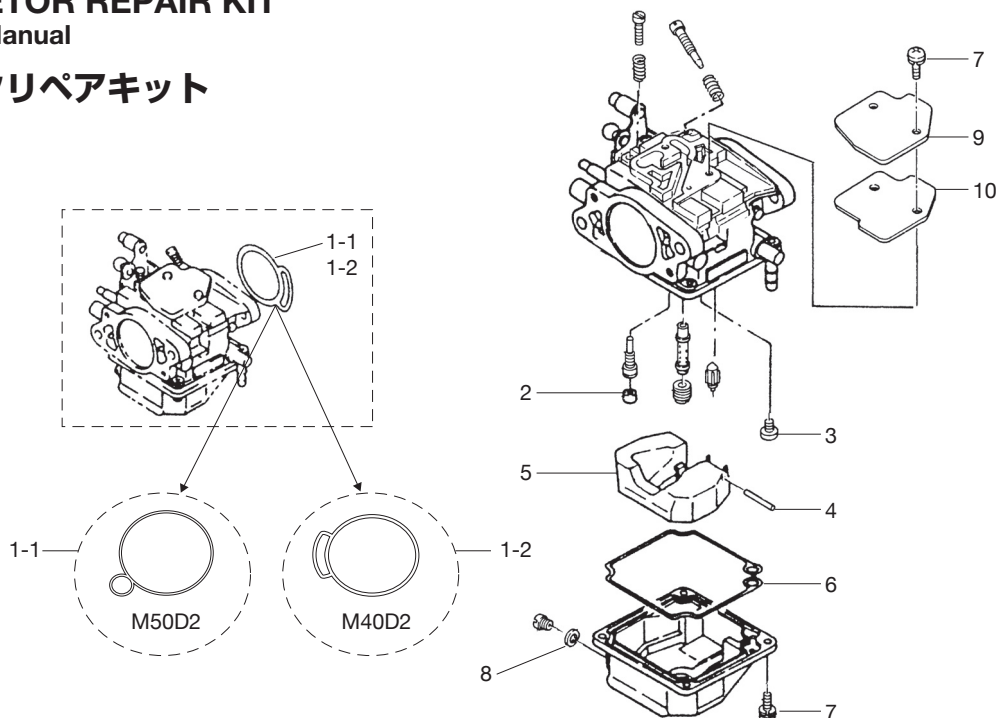


P/N : 3C8-87122-2

# M40D2/50D2

## CARBURETOR REPAIR KIT Instruction Manual

### キャブレタリペアキット 取扱説明書



### ■ Parts List / パーツリスト

Ref. No. 見出番号	Part No. 部品番号	Description 部品名	Q'ty 個数		Ref. No. 見出番号	Part No. 部品番号	Description 部品名	Q'ty 個数	
			M50D2	M40D2				M50D2	M40D2
	3C8-87122-2	Carburetor Repair Kit キャブレタリペアキット	1 set	1 set	5	3C8-03125-0	Float フロート	3	3
1-1	3E3-02011-0	Carburetor Gasket キャブレタガスケット	3	-	6	3C8-03121-0	Float Chamber O-Ring フロートチャンバ O リング	3	3
1-2	3C8-02011-0	Carburetor O-Ring キャブレタ O リング	-	3	7	922503-6410	Screw スクリュー	18	18
2	3C8-03169-0	Plug プラグ	3	3	8	3C8-03193-0	Gasket ガスケット	3	3
3	3E3-03147-0	Float Valve フロートバルブ	3	3	9	3C8-03181-0	Carburetor Cover Gasket キャブレタカバー	3	3
4	3C8-03126-0	Float Arm Pin フロートアームピン	3	3	10	3C8-03182-0	Carburetor Cover Gasket キャブレタ カバーガスケット	3	3

**NOTE:** Please install this kit by referring to the above illustration. It is recommended that this kit be installed by a trained Dealer. Refer to the service manual of each outboard motor instructions concerning installation and removal.

備考：パーツ展開図を参考に作業を行ってください。取付け・取外しに関しては、販売店に依頼されることを推奨いたします。