

P/N : 3C7-87322-1

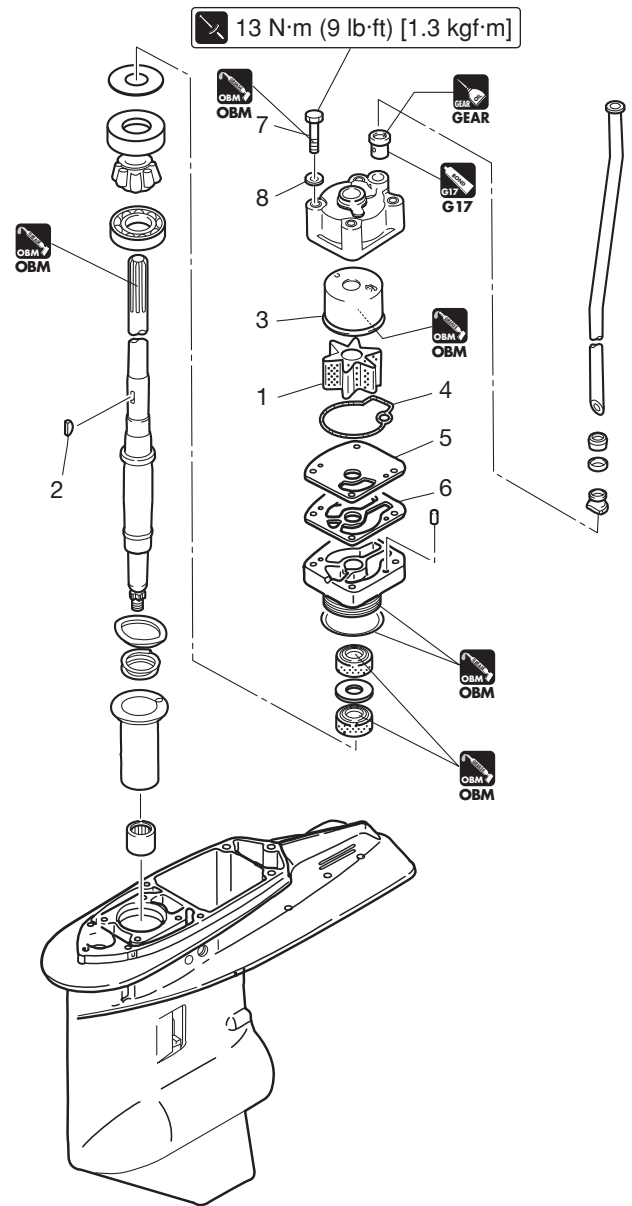
M120A2/140A2 & MD115A/70B/90B

WATER PUMP REPAIR KIT Instruction Manual

ウォーターポンプリペアキット 取扱説明書

■ Parts List / パーツリスト

Ref. No. 見出番号	Part No. 部品番号	Description 部品名	Q'ty 個数
	3C7-87322-1	Water Pump Repair Kit ウォーターポンプリペアキット	1 set
1	3C7-65021-1	Water Pump Impeller ウォーターポンプインペラ	1
2	3B7-65022-0	Water Pump Impeller Key ウォーターポンプインペラキー	1
3	3C7-65011-0	Pump Case Liner ポンプケースライナ	1
4	3C7-65018-0	Seal Pump Case シールポンプケース	1
5	3C7-65025-0	Pump Case Guide Plate ポンプケースガイドプレート	1
6	3C7-65029-0	Guide Plate Gasket ガイドプレートガスケット	1
7	9161E3-0885	Bolt ボルト	4
8	940103-0800	Washer ワッシャ	4



■ Description of Pictograph / ピクトグラムの説明

The following symbols indicate a point to which lubrication oil, sealing agent or screw-locking agent is to be applied.

以下のピクトグラムは、潤滑油・シール剤・ロック剤の塗布する箇所を表しています。

Waterproof Grease 耐水グリス		Gear Oil ギヤオイル		[Konishi Bond] G17 [コニシボンド] G17	
----------------------------	--	-------------------	--	------------------------------------	--

NOTE: Please install this kit by referring to the above illustration. It is recommended that this kit be installed by a trained Dealer. Refer to the service manual of each outboard motor instructions concerning installation and removal.

備考：パーツ展開図を参考に作業を行ってください。取付け・取外しに関しては、販売店に依頼されることを推奨いたします。