

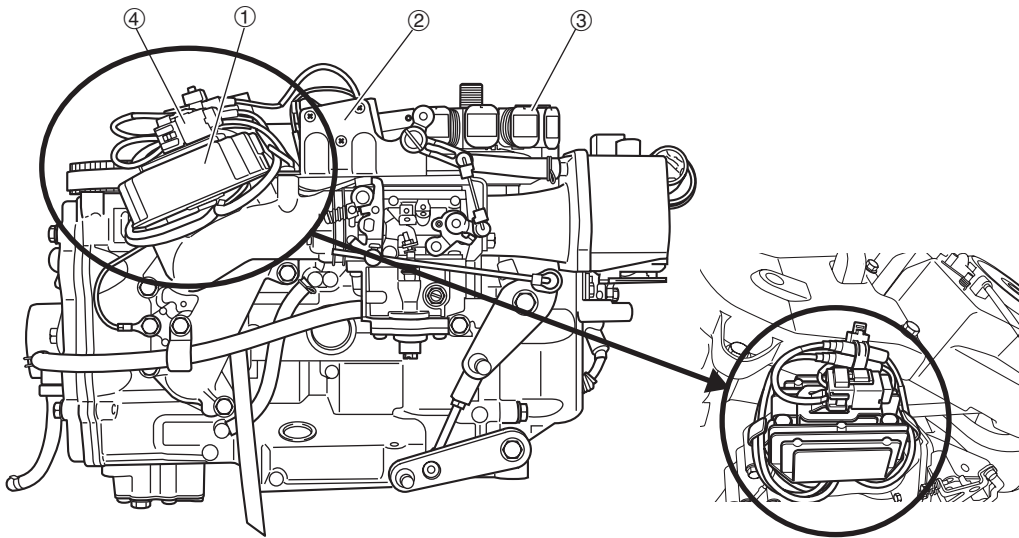
P/N : 3BJ-76160-0

# MFS9.9C/15C/20C

## RECTIFIER KIT Instruction Manual

### レクチファイヤキット 取扱説明書

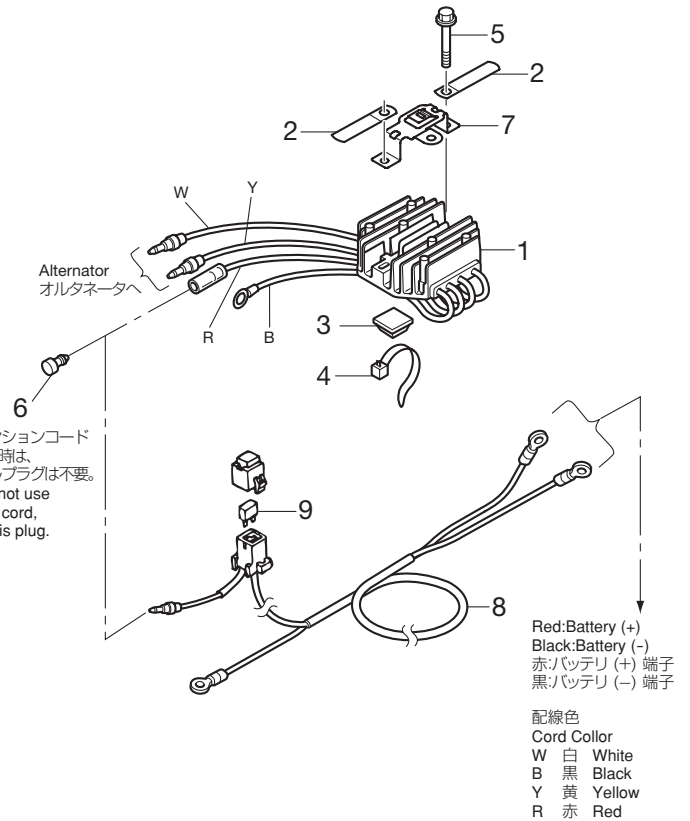
#### ■ Parts Arrange / パーツレイアウト



- ① レクチファイヤ
  - ② チョークソレノイド
  - ③ オルタネータ
  - ④ ヒューズホルダ
- ① Rectifier
  - ② Choke Solenoid
  - ③ Alternator
  - ④ Fuse Holder

#### ■ Parts List / パーツリスト

Ref. No. 見出番号	Part No. 部品番号	Description 部品名	Q'ty 個数
	3BJ-76160-1	Rectifier Kit レクチファイヤ キット	1 set
1	3BJ-76060-1	Rectifier レクチファイヤ	1
2	309-06972-1	Clamp クランプ	2
3	3BJ-76164-0	Band Mount バンドマウント	1
4	3Z0-84398-0	Lead Wire Band 203 リードワイヤバンド 203	1
5	910103-5625	Bolt ボルト	2
6	3A3-76037-0	Cable Terminal Plug ケーブルターミナルプラグ	1
7	3BJ-76064-0	Fuse Holder Bracket ヒューズホルダブラケット	1
8	3BJ-76161-0	Extension Cord エクステンションコード	1
9	3T5-76247-0	Fuse (20A) ヒューズ (20A)	1



**NOTE:** Please install this kit by referring to the above illustration. It is recommended that this kit be installed by a trained Dealer. Refer to the service manual of each outboard motor instructions concerning installation and removal.

備考: パーツ展開図を参考に作業を行ってください。取付け・取外しに関しては、販売店に依頼されることを推奨いたします。