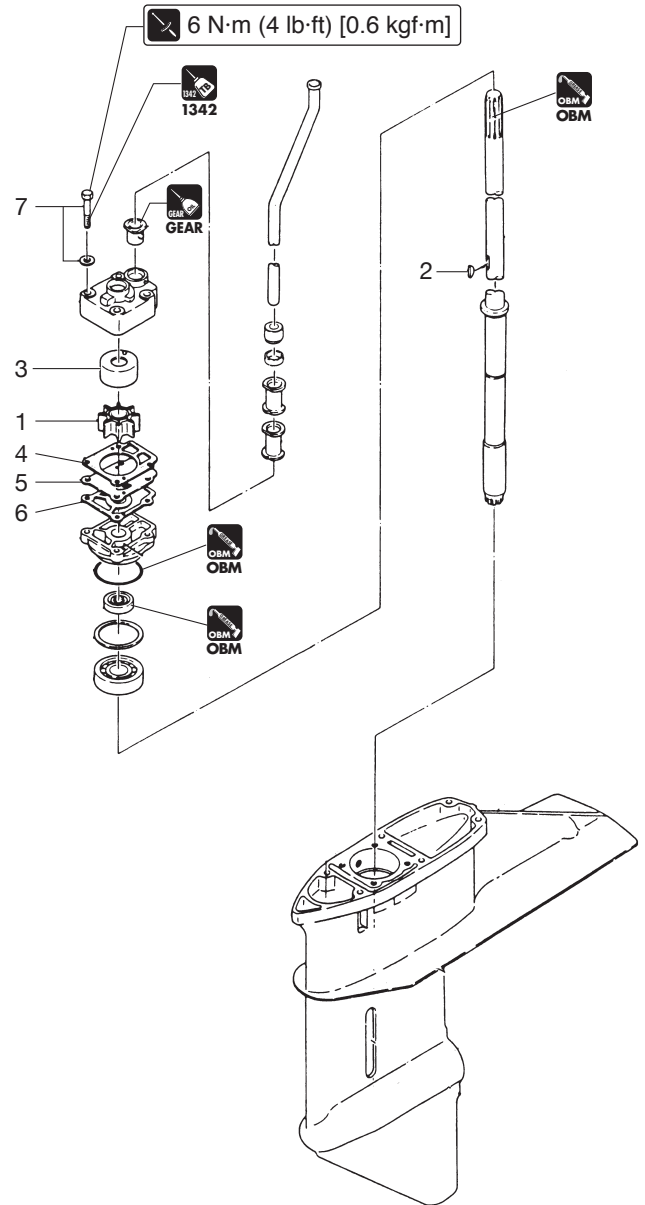


P/N : 361-87322-0

M25C3/M30A4/M40C

WATER PUMP REPAIR KIT Instruction Manual

ウォーターポンプリペアキット 取扱説明書



Parts List / パーツリスト

Ref. No. 見出番号	Part No. 部品番号	Description 部品名	Q'ty 個数
	361-87322-0	Water Pump Repair Kit ウォーターポンプリペアキット	1 set
1	345-65021-0	Water Pump Impeller ウォーターポンプインペラ	1
2	332-65022-0	Water Pump Impeller Key ウォーターポンプインペラキー	1
3	348-65011-0	Pump Case Liner ポンプケースライナ	1
4	348-65018-0	Pump Case Gasket (Upper) ポンプケースガスケット(アッパー)	1
5	348-65025-0	Pump Case Guide Plate ポンプケースガイドプレート	1
6	348-65029-1	Guide Plate Gasket ガイドプレートガスケット	1
7	910113-5652	Bolt ボルト	4

Description of Pictograph / ピクトグラムの説明

The following symbols indicate a point to which lubrication oil, sealing agent or screw-locking agent is to be applied.

以下のピクトグラムは、潤滑油・シール剤・ロック剤の塗布する箇所を表しています。

Screw Lock Agent [Three Bond®] •1342 ロック剤[スリーボンド] •1342		Waterproof Grease 耐水グリス		Gear Oil ギヤオイル	
--	--	-----------------------------------	--	--------------------------	--

NOTE: Please install this kit by referring to the above illustration. It is recommended that this kit be installed by a trained Dealer. Refer to the service manual of each outboard motor instructions concerning installation and removal.

備考：パーツ展開図を参考に作業を行ってください。取付け・取外しに関しては、販売店に依頼されることを推奨いたします。